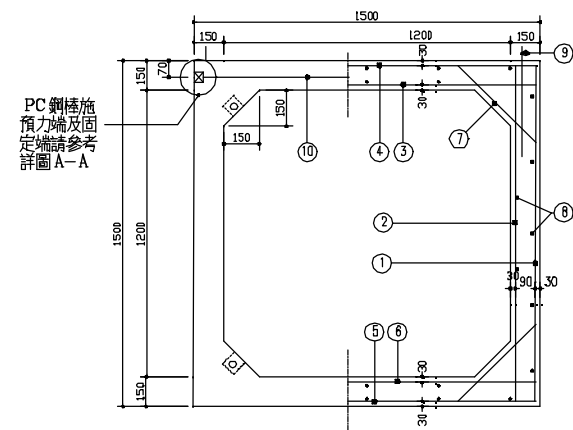
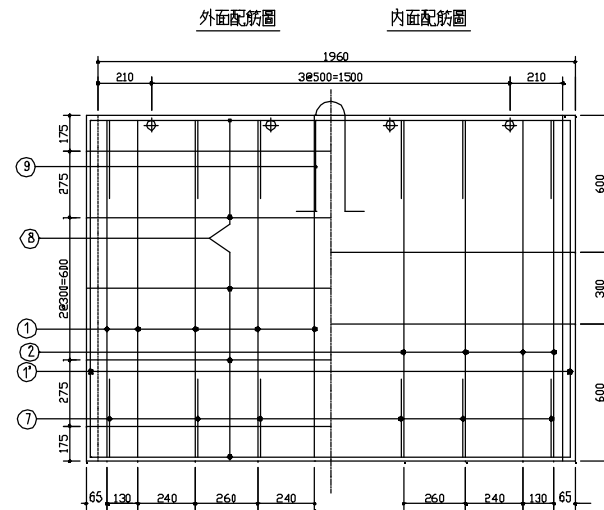


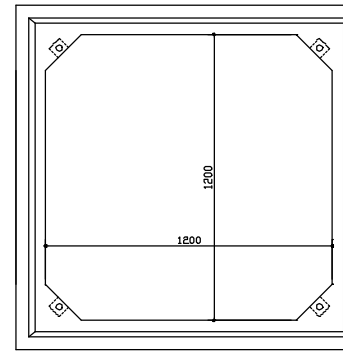
斷面圖



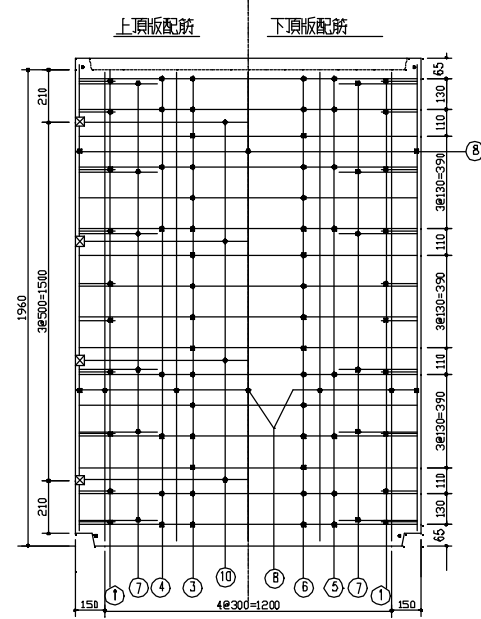
側面圖



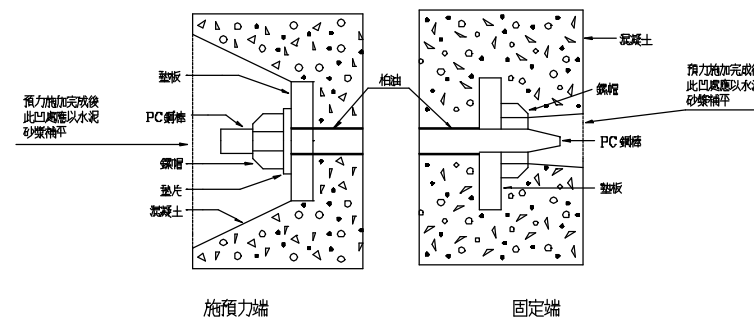
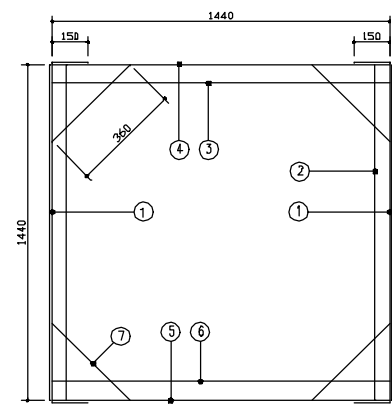
正面圖



平面圖

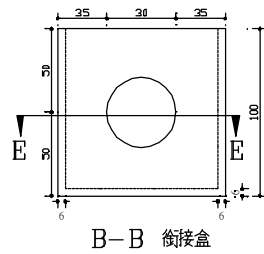
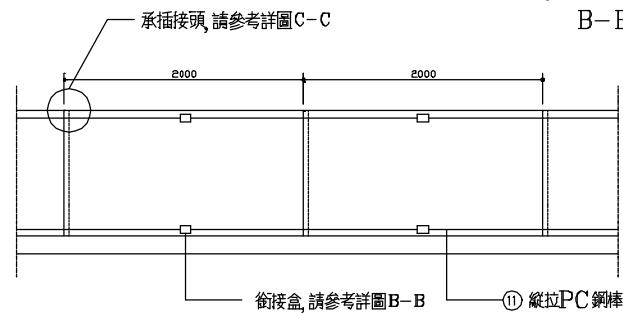


配筋圖

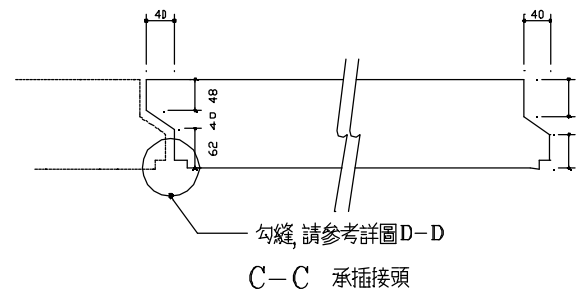


A-A PC鋼棒施預力端及固定端

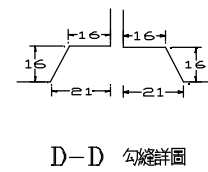
構造圖



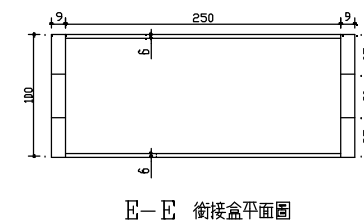
B-B 銜接盒



C-C 承插接頭



D-D 勾縫詳圖



E-E 銜接盒平面圖

預力混凝土 (單位 kg/cm ²)		
四週強度	400	
P S 導入時強度	350	
預力混凝土容許應力度		
P S 導入時	壓縮	180
	拉力	0
設計荷重時	壓縮	140
	拉力	-30

預鑄箱涵		
型式	預鑄預力式箱涵	
設計荷重	T-20	
覆土	0.1~3.0	
尺寸	高 H=	1.2m
	寬 B=	1.2m
	長 L=	2.0m
橫拉 P.C.B.	SBPR 1080/1230	
縱拉 P.C.B.	SBPR 930/1080	

橫拉	
P C 鋼棒 $\phi 13$ SBPR1080/1230 (單位 t)	
拉力強度	16.66
降伏點強度	14.66
導入點強度	11.00
設計荷重作用時	9.99

縱拉	
P C 鋼棒 $\phi 17$ SBPR930/1080 (單位 t)	
拉力強度	21.63
降伏點強度	18.21
導入點強度	15.00

□ 1200x1200x2000 材料表

種類	NO	直徑 (mm)	長 (mm)	支數	重量 (kg)	型狀	材質	
鋼	①	D10	1740	20	19.488	┌┐	SD28	
	①	D10	1440	4	3.226	—	SD28	
	②	D10	1440	16	12.902	—	SD28	
	③	D10	1440	16	12.902	—	SD28	
	④	D10	1440	8	6.451	—	SD28	
	⑤	D10	1440	8	6.451	—	SD28	
	⑥	D13	1440	16	22.902	—	SD28	
	⑦	D10	360	24	4.838	┌┐	SD28	
	⑧	D10	1940	50	54.320	—	SR24	
PC 鋼棒	⑩	$\phi 13$	1425	4	5.928	□	SBPR1080/1230	
	⑪	$\phi 17$	1940	4		□	SBPR 930/1080	
混凝土					V=	1.425m ³	W=	3,538 kg

附註: 1. 橫向預力鋼棒規格為 CNS9272 G3192 C種 1號 (SBPR-1080/1230), 其預力鋼棒 棒身應在製造廠內施加具抗揮發功能及防銹膠合成護層 (UNBOND PCBAR), 縱向預力鋼棒規格為 CNS9272 G3192 B種 1號 (SBPR-930/1080 等級以上)
 2. 橫向 PC 鋼棒應依照圖示位置, 以固定器緊接於模板內後, 再灌注混凝土
 3. 止水材料視用途自行選定

修正 REVISION	日期 DATE	說明 DESCRIPTION	核准 APPROVAL	繪圖 DRAWN BY	設計 DESIGNED BY	比例尺 SCALE

圖號	張號	業務號
DRAMNG NO.	SHEET NO.	JOB NO.
□ 1200x1200x2000 預鑄預力箱涵		
材料表		