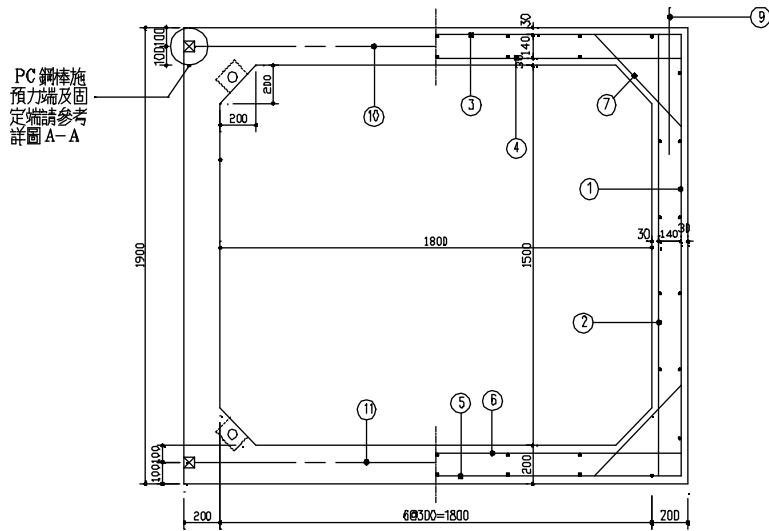
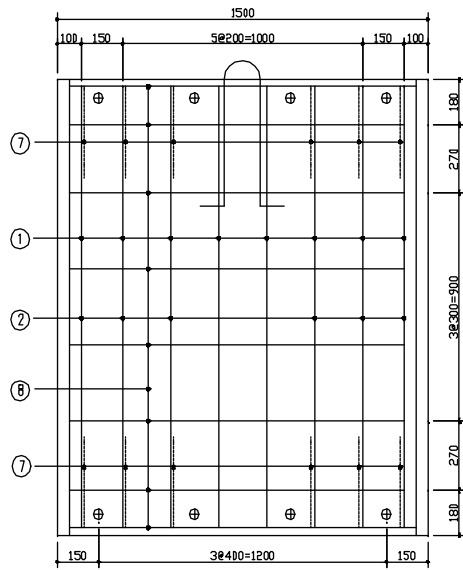


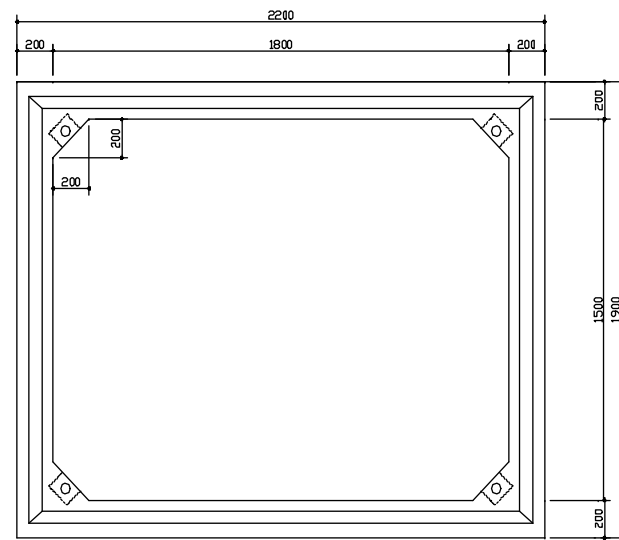
斷面圖



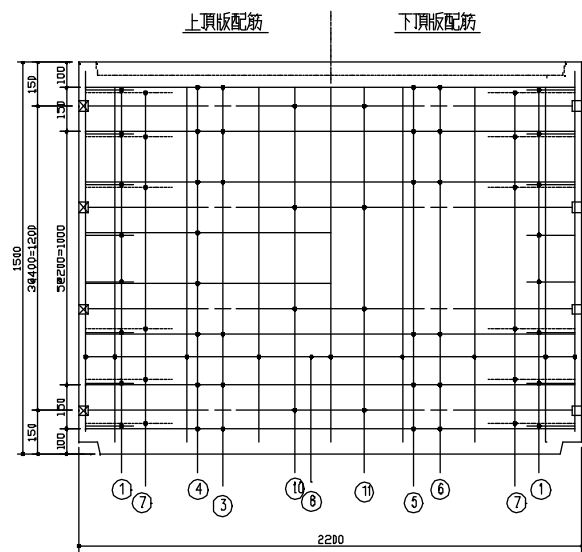
側面圖



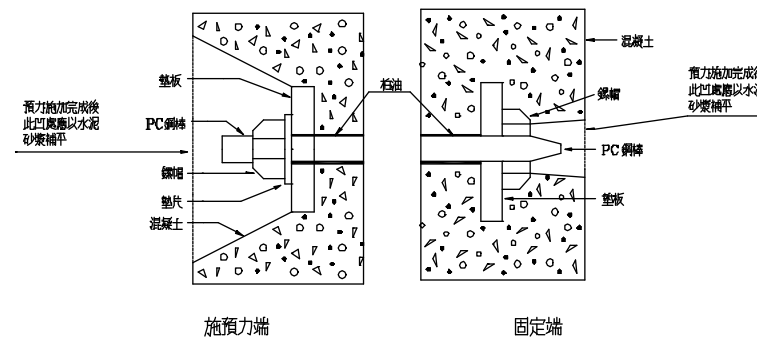
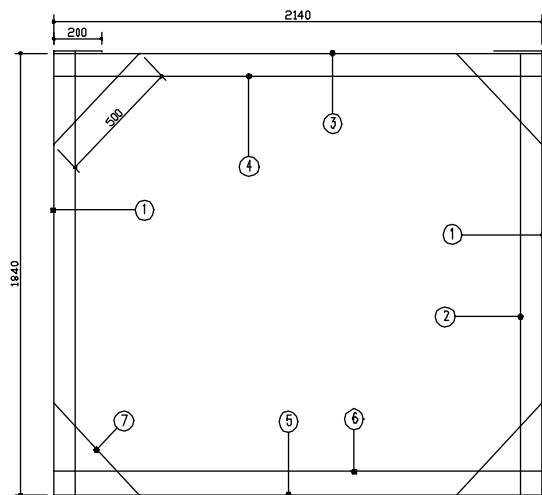
正面圖



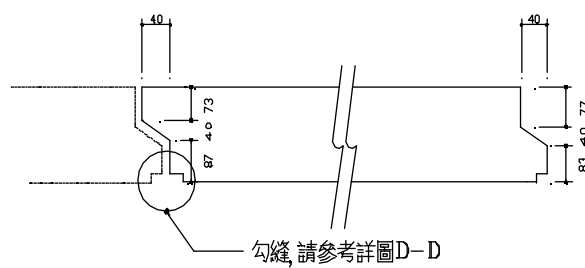
平面圖



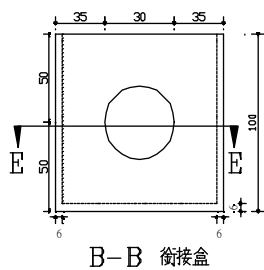
鋼筋圖



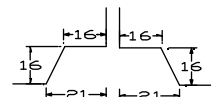
A-A PC鋼棒施預力端及固定端



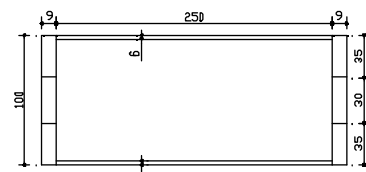
C-C 承插接頭



B-B 銜接盒



D-D 勾縫詳圖



E-E 銜接盒平面圖

預鑄箱涵	
型式	預鑄預力式箱涵
設計荷重	T-20
覆土	0.1~3.0
尺寸	高 H= 1.5m
	寬 B= 1.8m
	長 L= 1.5m
橫拉 P.C.B.	SBPR 1080/1230
縱拉 P.C.B.	SBPR 930/1080

預力混凝土 (單位 kg/cm ²)		
四週強度	400	
P S 導入時強度	350	
預力混凝土容許應力度		
P S 導入時	壓縮	180
	拉力	0
設計荷重時	壓縮	140
	拉力	-30

縱拉	
PC鋼棒φ17 SBPR930/1080單位(t)	
拉力強度	21.630
降伏點強度	18.210
導入時強度	15.000

橫拉	
PC鋼棒φ13 SBPR1080/1230單位(t)	
拉力強度	16.660
降伏點強度	14.660
導入時強度	11.660
全設計荷重作用時	9.990

PC鋼棒φ19 SBPR1080/1230單位(t)	
拉力強度	35.540
降伏點強度	31.270
導入時強度	24.000
全設計荷重作用時	21.320

1800x1500x1500 材料表

種類	NO	直徑 (mm)	長 (mm)	支數	重量 (kg)	型狀	材質
鋼筋	①	D13	2240	16	35.625	□	SD28
	②	D10	1840	12	12.365	—	SD28
	③	D10	2140	6	7.190	—	SD28
	④	D10	2140	8	9.587	—	SD28
	⑤	D10	2140	6	7.190	—	SD28
	⑥	D13	2140	6	12.763	—	SD28
	⑦	D10	500	24	6.720	—	SD28
	⑧	D10	1440	68	54.835	—	SD28
	⑨	D22	1440	2	8.755	—	SD28
PC鋼棒	⑩	φ19	2065	4	18.420	□	SBPR1080/1230
	⑪	φ13	2075	4	8.632	□	SBPR1080/1230
	⑫	φ17	1440	4		□	SBPR930/1080
混凝土					V= 1.688m ³ , W= 4,220 kg		

附註: 1. 橫向預力鋼棒規格為 CNS9272 G3192 C種 1號 (SBPR-1080/1230), 其預力鋼棒 棒身應在製造廠內施加抗握裹功能及防銹膠膜成滲青層膜 (UNBOND PCBAR), 縱向預力鋼棒規格為 CNS9272 G3192 B種 1號 (SBPR-930/1080 等級以上)

2. 橫向 PC 鋼棒應依照圖示位置, 以固定器緊接於模板內後, 再灌注混凝土

3. 止水材料視用途自行選定

修正 REVISION	日期 DATE	說明 DESCRIPTION	核准 APPROVAL	繪圖 DRAWN BY	設計 DESIGNED BY	比例尺 SCALE

1800x1500x1500 預鑄預力箱涵	圖號	張號	業務號
材料表	DRAWING NO.	SHEET NO.	JOB NO.