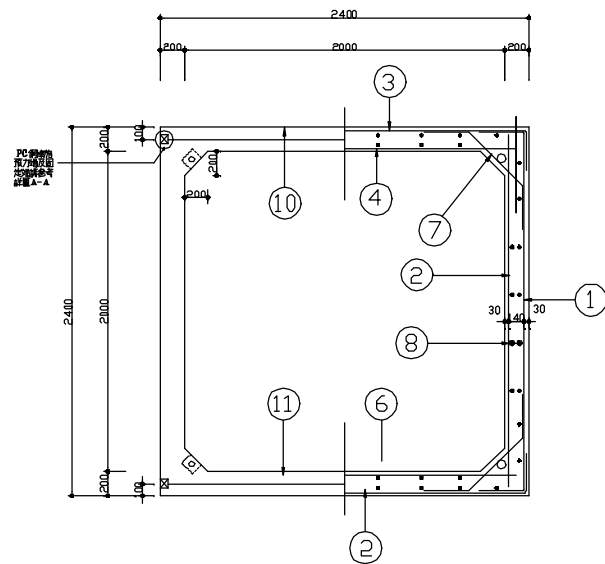
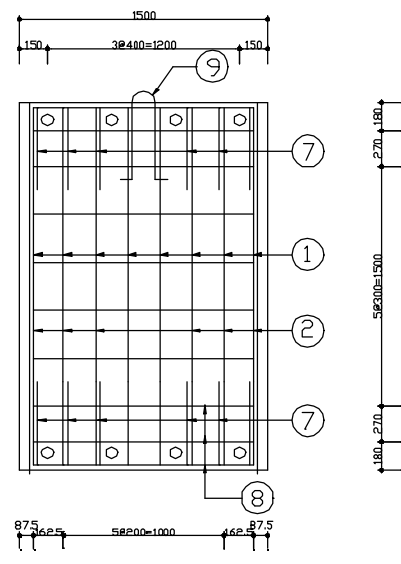


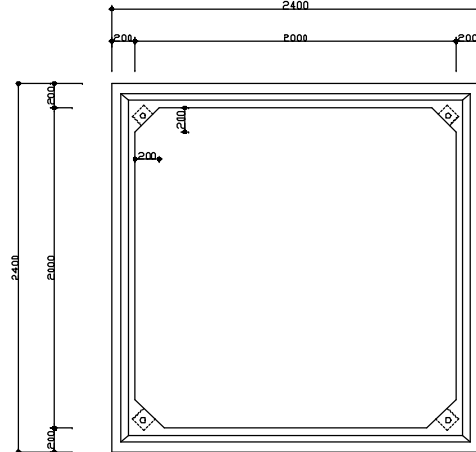
斷面圖



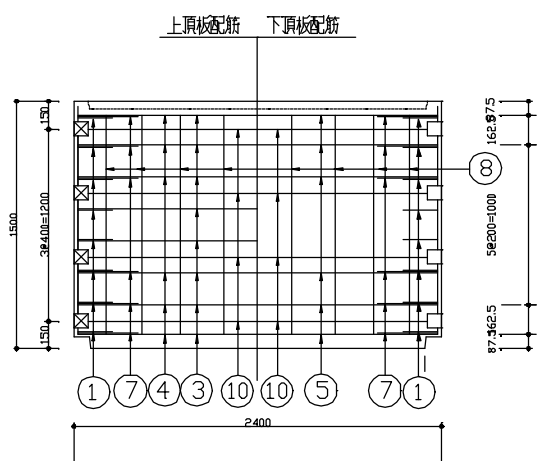
側面圖



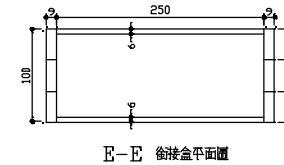
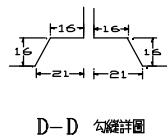
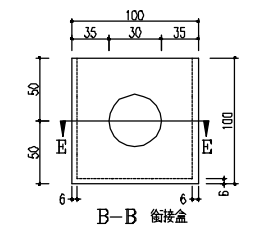
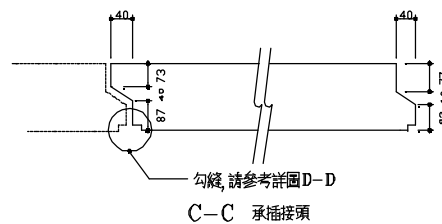
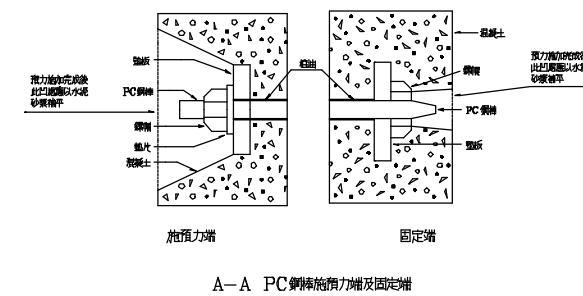
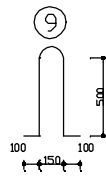
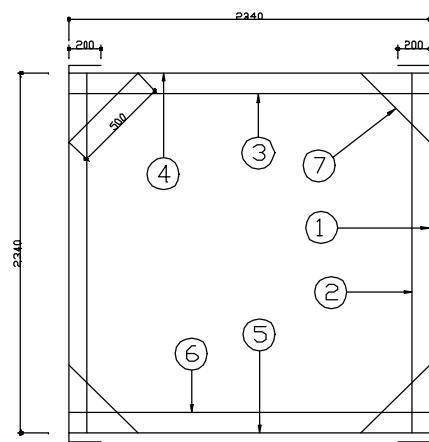
正面圖



平面圖



鋼筋圖



預鑄箱涵	
型式	預鑄預力式箱涵
設計荷重	T-20
覆土	0.1~3.0
尺寸	高 H= 2.0m
	寬 B= 2.0m
	長 L= 1.5m
橫拉 P.C.B.	SBPR 1080/1230
縱拉 P.C.B.	SBPR 930/1080

預力混凝土 (單位 kg/cm ²)	
四週強度	400
P S 導入時強度	350
預力混凝土容許應力度	
P S 導入時	壓縮 180
	拉力 0
設計荷重時	壓縮 140
	拉力 -30

縱拉	
PC鋼筋φ17 SBPR 930/1080單位(t)	
拉力強度	21.63
降伏點強度	18.21
導入點強度	15.00

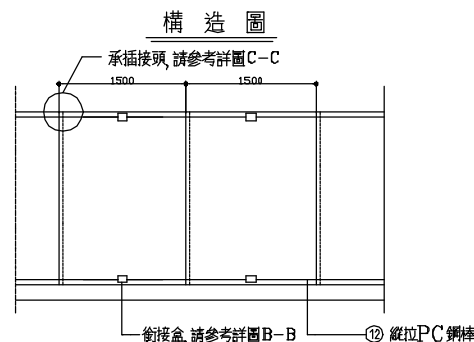
橫拉	
PC鋼筋φ21 SBPR1080/1230單位(t)	
拉力強度	42.07
降伏點強度	37.02
導入點強度	29.00
設計荷重作用時	25.23

PC鋼筋φ17 SBPR1080/1230單位(t)	
拉力強度	28.45
降伏點強度	25.04
導入點強度	19.00
設計荷重作用時	17.07

□ 2000x2000x1500 材料表

種類	NO	直徑 (mm)	長 (mm)	支數	重量 (kg)	型狀	材質
鋼筋	①	D13	2740	16	43.577	┌┐	SD28
	②	D10	2340	12	15.725	—	SD28
	③	D10	2340	8	10.483	—	SD28
	④	D10	2340	6	7.862	—	SD28
	⑤	D10	2340	6	7.862	—	SD28
	⑥	D13	2340	6	13.956	—	SD28
	⑦	D10	500	24	6.720	┌┐	SD28
	⑧	D10	1440	80	64.512	—	SD28
	⑨	D22	1440	2	8.755	┌┐	SD28
PC鋼樁	⑩	φ21	2265	4	24.643	□—□	SBPR1080/1230
	⑪	φ17	2265	4	9.464	□—□	SBPR1080/1230
	⑫	φ17	1440	4		□—□	SBPR 930/1080
混凝土			V= 2.004m ³		W= 5,010 kg		

- 附註: 1. 橫向預力鋼樁規範為CNS9272 G3192 C種 1號 (SBPR-1080/1230), 其預力鋼樁, 樁身應在製造廠內施加抗握裹功能及防蝕橡膠合成膠層膜 (UNBOND PCBAR), 縱向預力鋼樁規範為CNS9272 G3192 B種 1號 (SBPR-930/1080等級以上)
2. 橫向PC鋼樁應依照圖示位置, 以固定器緊接於模板內後, 再灌注混凝土
3. 止水材料視用途自行選定



修正 REVISION	日期 DATE	說明 DESCRIPTION	核准 APPROVAL	繪圖 DRAWN BY	設計 DESIGNED BY	比例尺 SCALE

圖號	張號	業務號
□ 2000x2000x1500 預鑄預力箱涵		
材料表		

DRAWING NO.	SHEET NO.	JOB NO.