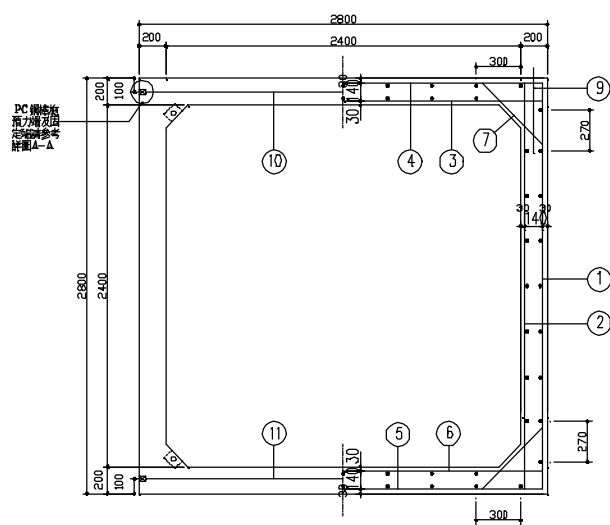
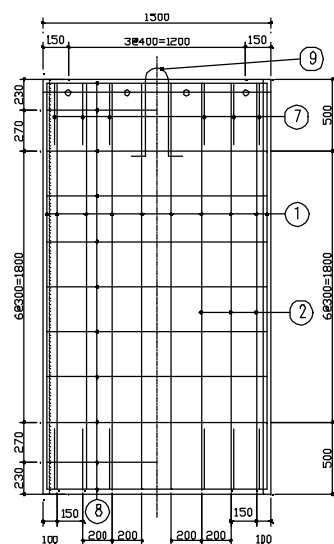


斷面圖

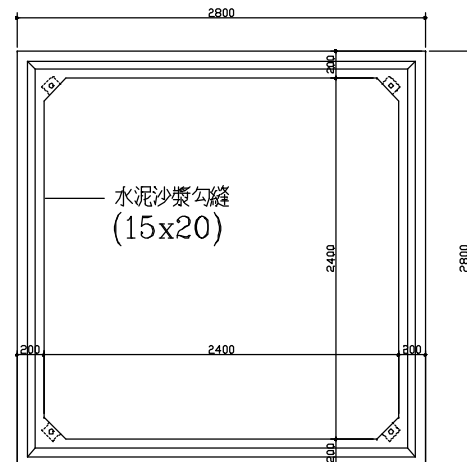


側面圖

外面配筋圖 內面配筋圖

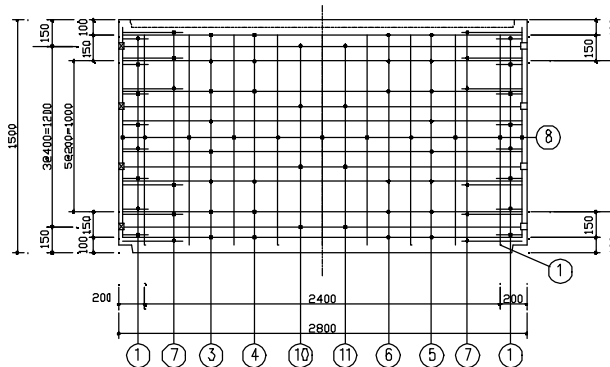


正面圖

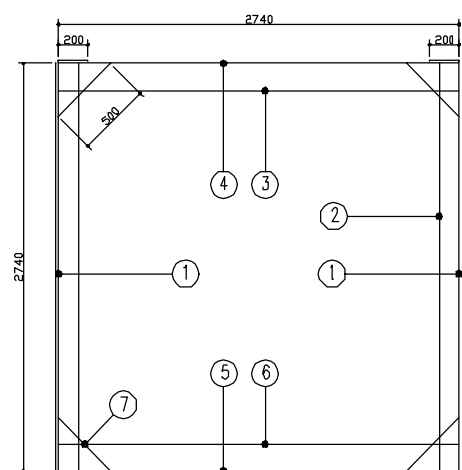


平面圖

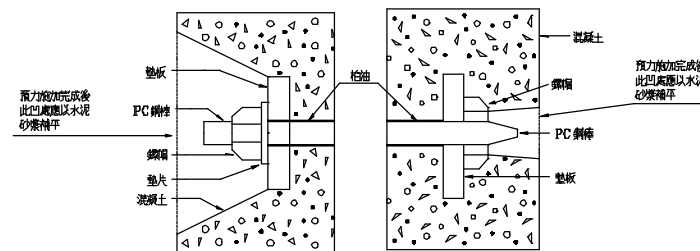
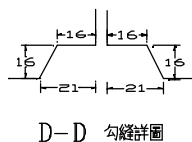
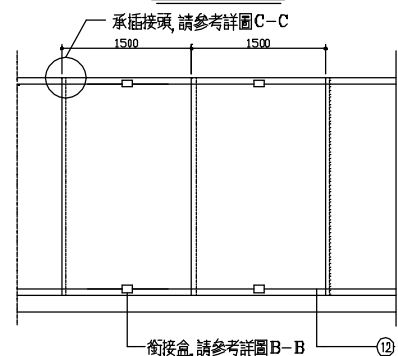
上頂版配筋圖 下頂版配筋圖



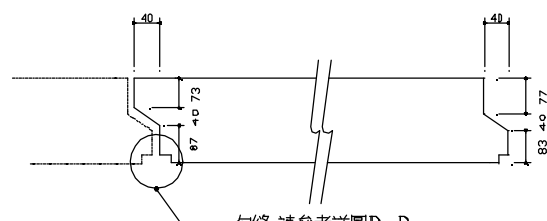
配筋圖



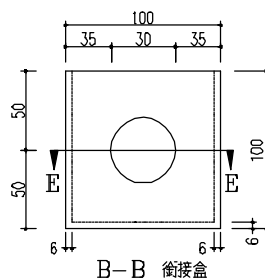
構造圖



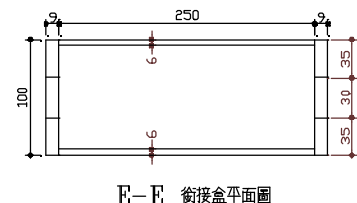
A-A PC鋼棒預力端及固定端



C-C 承插接頭



B-B 銜接盒



E-E 銜接盒平面圖

預鑄箱涵	
型式	預鑄預力式箱涵
設計荷重	T-20
覆土	0.1~3.0
尺寸	高 H= 2.4m
	寬 B= 2.4m
	長 L= 1.5m

預力混凝土 (單位 kg/cm <sup>2</sup> )		
四週強度	400	
P S 導入時強度	350	
預力混凝土容許應力度		
P S 導入時	壓縮	180
	拉力	0
設計荷重時	壓縮	140
	拉力	-30

橫拉	
PC鋼棒φ17 SBPR 1080/1230單位(t)	
拉力強度	28.45
降伏點強度	25.04
導入點強度	19.00
設計荷重作用時	17.07

PC鋼棒φ21 SBPR 1080/1230單位(t)	
拉力強度	42.07
降伏點強度	37.02
導入點強度	29.00
設計荷重作用時	25.23

縱拉	
PC鋼棒φ17 SBPR 930/1080單位(t)	
拉力強度	21.63
降伏點強度	18.21
導入點強度	15.00

□ 2400x2400x1500 材料表

種類	NO	直徑 (mm)	長 (mm)	支數	重量 (kg)	型狀	材質
鋼	①	D16	3140	20	97.968	□	SD28
	②	D10	2740	12	18.413	—	SD28
	③	D10	2740	8	12.275	—	SD28
	④	D10	2740	6	9.206	—	SD28
	⑤	D10	2740	8	12.275	—	SD28
	⑥	D13	2740	6	16.341	—	SD28
	⑦	D13	500	24	11.928	—	SD28
	⑧	D10	1440	88	70.963	—	SD28
	⑨	D22	1440	2	8.755	—	SD28
PC鋼棒	⑩	φ21	2725	4	29.648	□	SBPR 1080/1230
	⑪	φ17	2725	4	19.402	□	SBPR 1080/1230
	⑫	φ17	1440	4	8.755	□	SBPR 930/1080
混凝土	V= 2.854m <sup>3</sup> , W= 7,135 kg						

- 附註: 1. 橫向預力鋼棒規格為CNS9272 G3192 C種 1號 (SBPR-1080/1230), 其預力鋼棒, 棒身應在製造廠內施加抗拉應力及防腐蝕膠合成層青層膜 (UNBOND PCBAR), 縱向預力鋼棒規格為CNS9272 G3192 B種 1號 (SBPR-930/1080等級以上)  
2. 橫向PC鋼棒應依照圖示位置, 以固定鋼架接於模板內後, 再灌注混凝土  
3. 止水材料視用途自行選定

修正 REVISION	日期 DATE	說明 DESCRIPTION	核准 APPROVAL	繪圖 DRAWN BY	設計 DESIGNED BY	比例尺 SCALE

□ 2400x2400x1500 預鑄預力式箱涵	
材料表	

圖號	張號	業務號
DRAWING NO.	SHEET NO.	JOB NO.