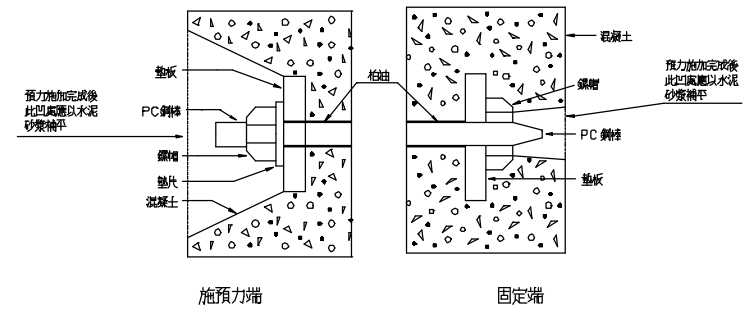
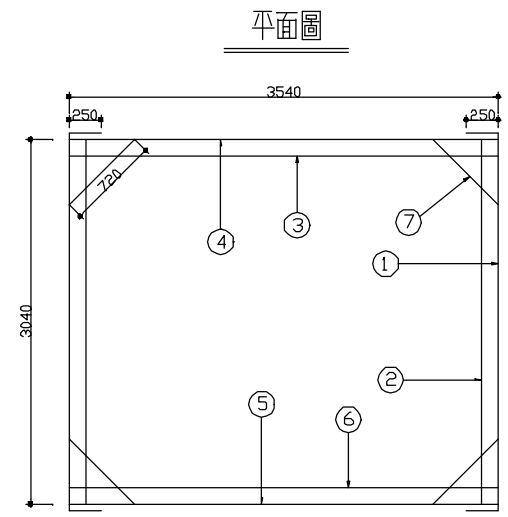
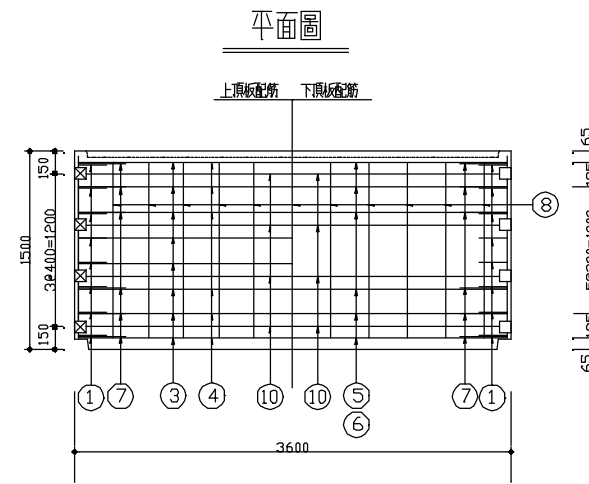


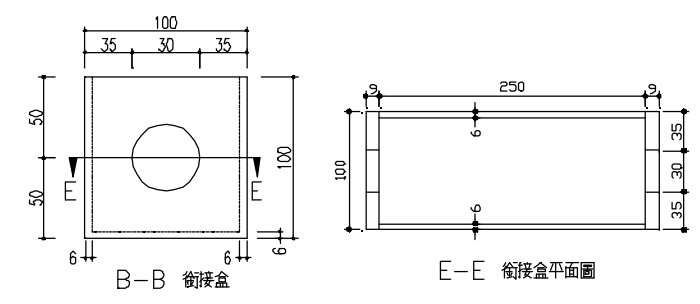
預鑄箱涵	
型式	預鑄預力式箱涵
設計荷重	T-20
覆土	0.1~3.0
尺寸	高 H= 2.5m
	寬 B= 3.0m
	長 L= 1.5m
橫拉 P.C.B.	SBPR 1080/1230
縱拉 P.C.B.	SBPR 930/1080

預力混凝土 (單位 kg/cm ²)		
四週強度	400	
P S 導入時強度	350	
預力混凝土容許應力度		
P S 導入時	壓縮	180
	拉力	0
設計荷重時	壓縮	140
	拉力	-30



橫拉	
PC鋼棒φ21 SBPR 1080/1230單位(t)	
拉力強度	42.07
降伏點強度	37.02
導入點強度	29.00
設計荷重作用時	25.23

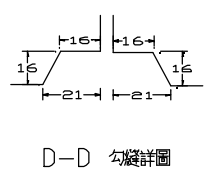
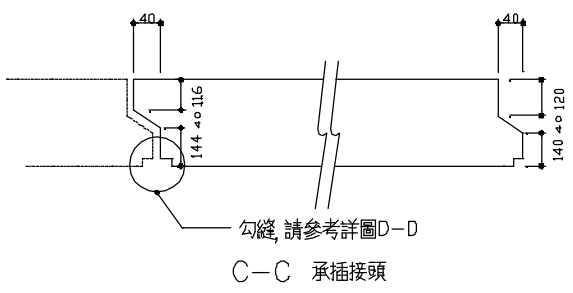
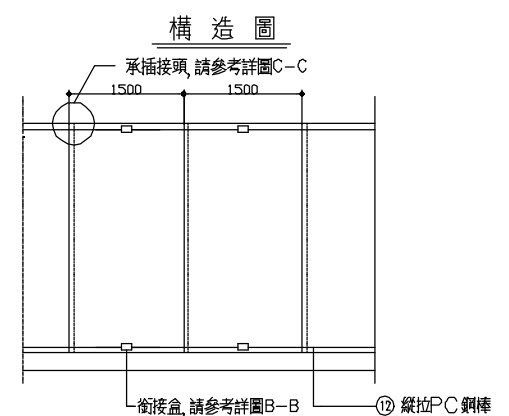
縱拉	
PC鋼棒φ17 SBPR 930/1080單位(t)	
拉力強度	21.63
降伏點強度	18.21
導入點強度	15.00



□ 3000x2500x1500 材料表

種類	NO	直徑 (mm)	長 (mm)	支數	重量 (kg)	型狀	材質	
鋼	①	D16	3540	16	88.358	□	SD28	
	②	D13	3040	12	36.261	—	SD28	
	③	D13	3540	8	28.150	—	SD28	
	④	D10	3540	6	11.894	—	SD28	
	⑤	D10	3540	6	11.894	—	SD28	
	⑥	D13	3540	6	21.113	—	SD28	
	筋	⑦	D13	720	24	17.176	∕	SD28
		⑧	D10	1440	100	80.640	—	SD28
		⑨	D23	1440	4	17.510	⊏	SD28
PC鋼棒	⑩	φ21	3365	4	36.611	□	SBPR1080/1230	
	⑪	φ21	3365	4	36.611	□	SBPR1080/1230	
	⑫	φ17	1440	4		□	SBPR 930/1080	
混凝土	V= 3.360m ³ , W=9,150 kg							

附註: 1. 橫向預力鋼棒規格為 CNS9272 G3192 C種 1號 (SBPR-1080/1230), 其預力鋼棒, 棒身應在製造廠內施加抗揮發功能及防蝕蝕膠合成膠層 (UNBOND PCBAR), 縱向預力鋼棒規格為 CNS9272 G3192 B種 1號 (SBPR-930/1080 等級以上)
 2. 橫向 PC 鋼棒應依照圖示位置, 以固定器緊接於模板內後, 再灌注混凝土
 3. 止水材料視用途自行選定



修正 REVISION	日期 DATE	說明 DESCRIPTION	核准 APPROVAL	繪圖 DRAWN BY	設計 DESIGNED BY	比例尺 SCALE

圖號	張號	業務號
□ 3000x2500x1500 預鑄預力箱涵		
DRAWING NO.	SHEET NO.	JOB NO.
材料表		