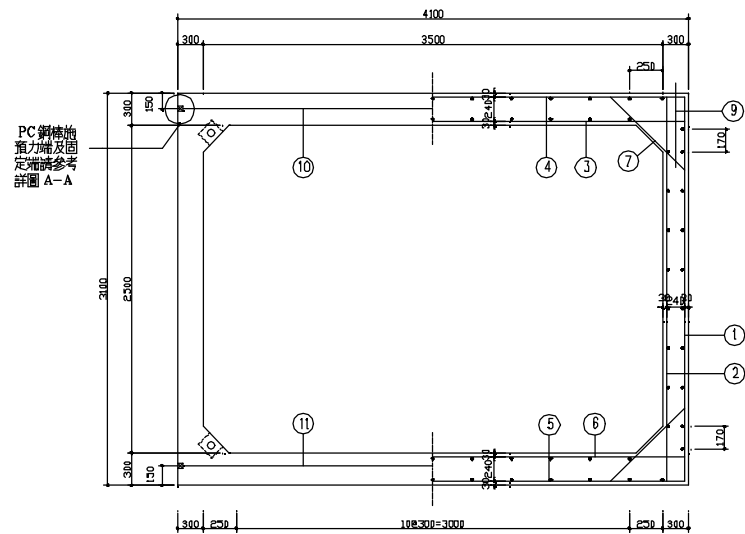
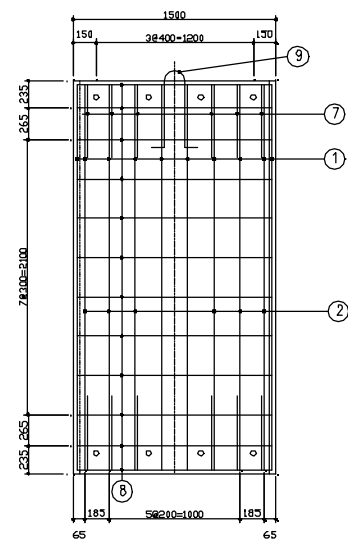


斷面圖

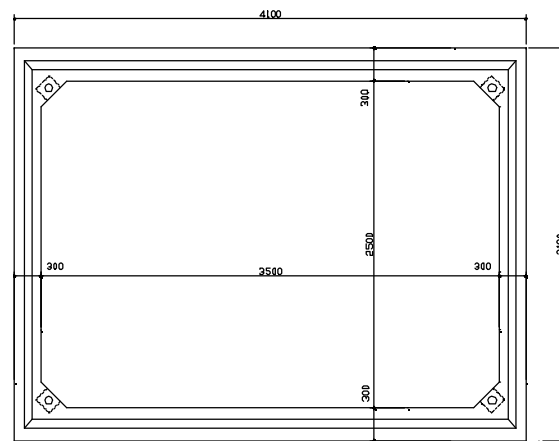


側面圖

外面配筋圖 內面配筋圖



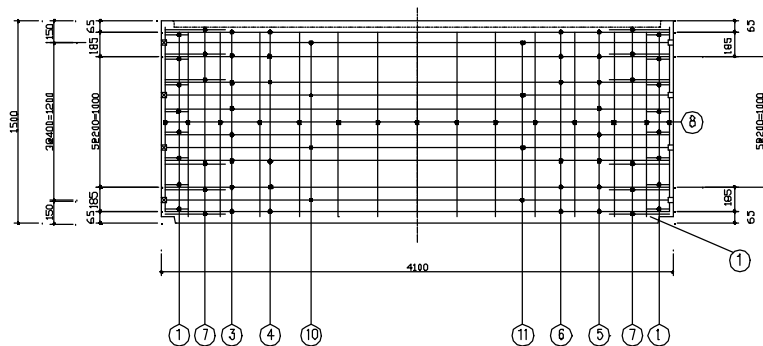
正面圖



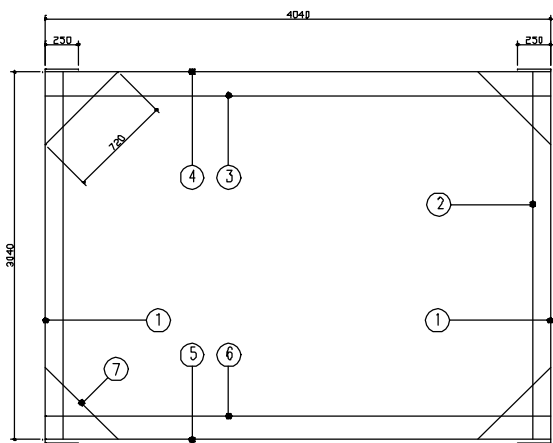
平面圖

上頂版配筋圖

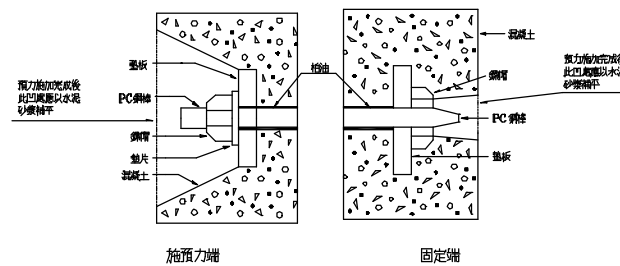
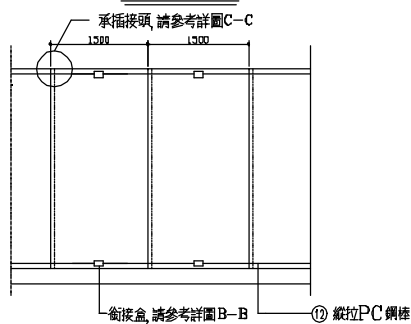
下頂版配筋圖



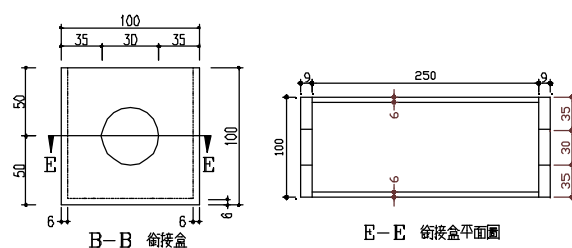
配筋圖



構造圖

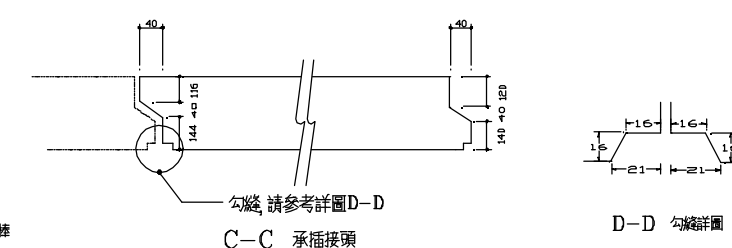


A-A PC鋼棒施預力端及固定端



B-B 銜接盒

E-E 銜接盒平面圖



C-C 承插接頭

D-D 銜接盒

預鑄箱涵	
型式	預鑄預力式箱涵
設計荷重	T-20
覆土	0.1~3.0
尺寸	高 H= 2.5m
	寬 B= 3.5m
	長 L= 1.5m
橫拉 P.C.B.	SBPR 1080/1230
縱拉 P.C.B.	SBPR 930/1080

預力混凝土 (單位 kg/cm ²)		
四週強度	400	
P S 導入時強度	350	
預力混凝土容許應力度		
P S 導入時	壓縮	180
	拉力	0
設計荷重時	壓縮	140
	拉力	-30

橫拉	
PC鋼棒φ21 SBPR 1080/1230單位(t)	
拉力強度	42.07
降伏點強度	37.02
導入點強度	29.00
設計荷重作用時	25.23

縱拉	
PC鋼棒φ21 SBPR 930/1080單位(t)	
拉力強度	31.97
降伏點強度	26.93
導入點強度	22.00

□ 3500x2500x1500 材料表

種類	NO	直徑 (mm)	長 (mm)	支數	重量 (kg)	型狀	材質
鋼筋	①	D16	3540	20	110.448	□	SD28
	②	D13	3040	12	36.261	—	SD28
	③	D13	4040	8	32.126	—	SD28
	④	D13	4040	6	24.095	—	SD28
	⑤	D13	4040	8	32.126	—	SD28
	⑥	D13	4040	6	24.095	—	SD28
	⑦	D13	720	24	17.176	—	SD28
	⑧	D10	1440	108	87.091	—	SD28
	⑨	D22	1440	4	17.510	—	SD28
PC鋼棒	⑩	φ21	3865	4	42.051	□	SBPR 1080/1230
	⑪	φ21	3865	4	42.051	□	SBPR 1080/1230
	⑫	φ21	1440	4	17.510	□	SBPR 930/1080
混凝土	V= 4.545m ³ , ∴W= 11,362 kg						

- 附註: 1. 橫向預力鋼棒規格為 CNS9272 G3192 C種 1號 (SBPR-1080/1230), 其預力鋼棒, 棒身係在製造廠內施加具抗振功能及防銹膠膜合成層 (UNBOND PCBAR), 縱向預力鋼棒規格為 CNS9272 G3192 B種 1號 (SBPR-930/1080 等級以上)
2. 橫向 PC 鋼棒應依圖示位置, 以固定器緊接於模板內後, 再灌注混凝土
3. 止水材料須用用途自行選定

修正 REVISION	日期 DATE	說明 DESCRIPTION	核准 APPROVAL	繪圖 DRAWN BY	設計 DESIGNED BY	比例尺 SCALE

核對 CHECKED BY	核准 APPROVED BY	日期 DATE

□ 3500x2500x1500 預鑄預力箱涵		
圖號 DRAWING NO.	張號 SHEET NO.	業務號 JOB NO.