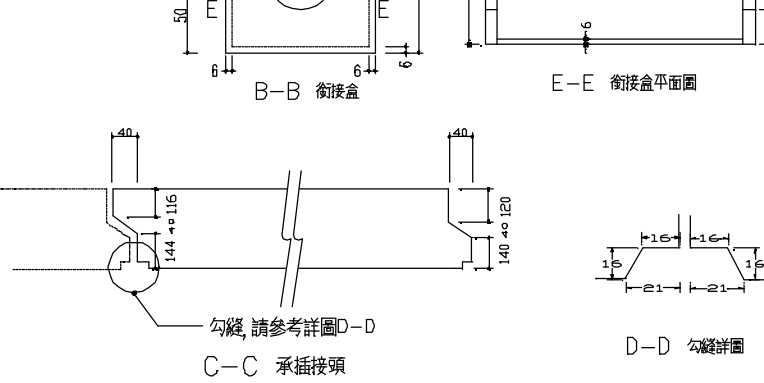
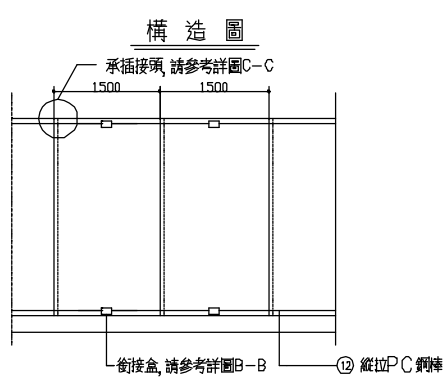


附註: 1. 橫向預力鋼構規格為CNS9272 G3192 C種 1號 (SBPR-1080/1230), 其預力鋼構 樣身應在製造廠內施加其抗扭來功能及防銹膠漆合成滲青層膜 (UNBOND PCBAR), 縱向預力鋼構規格為CNS9272 G3192 B種 1號 (SBPR-930/1080等級以上)
 2. 橫向PC鋼構應依照圖示位置, 以固定器緊接於模板內後, 再灌注混凝土
 3. 止水材料視用途自行選定



□ 3500x3000x1500 材料表

種類	NO	直徑 (mm)	長 (mm)	支數	重量 (kg)	型狀	材質
鋼筋	①	D16	4040	16	100.838	□	SD28
	②	D13	3540	12	42.225	—	SD28
	③	D13	4040	8	32.126	—	SD28
	④	D13	4040	6	24.095	—	SD28
	⑤	D13	4040	6	24.095	—	SD28
	⑥	D13	4040	6	24.095	—	SD28
	⑦	D13	720	24	17.176	—	SD28
	⑧	D10	1440	112	90.317	—	SD28
	⑨	D22	1440	4	17.510	—	SD28
PC鋼構	⑩	φ21	3865	4	42.051	□	SBPR 1080/1230
	⑪	φ21	3865	4	42.051	□	SBPR 1080/1230
	⑫	φ21	1440	4		□	SBPR 930/1080
混凝土	V= 4.845m ³ , W= 12,113 kg						

預鑄箱涵

型式	預鑄預力式箱涵
設計荷重	T-20
覆土	0.1~3.0
尺寸	高 H= 3.0m
	寬 B= 3.5m
	長 L= 1.5m
橫拉 P.C.B.	SBPR 1080/1230
縱拉 P.C.B.	SBPR 930/1080

預力混凝土 (單位 kg/cm²)

四週強度	400	
P S 導入時強度	350	
預力混凝土容許應力度		
P S 導入時	壓縮	180
	拉力	0
設計荷重時	壓縮	140
	拉力	-30

橫拉

PC鋼構φ21 SBPR 1080/1230單位(t)	
拉力強度	42.07
降伏點強度	37.02
導入點強度	29.00
設計荷重作用時	25.23

縱拉

PC鋼構φ21 SBPR 930/1080單位(t)	
拉力強度	31.97
降伏點強度	26.93
導入點強度	22.00

修正 REVISION	日期 DATE	說明 DESCRIPTION	核准 APPROVAL	繪圖 DRAWN BY	設計 DESIGNED BY	比例尺 SCALE
				核對 CHECKED BY	核准 APPROVED BY	日期 DATE

□ 3500x3000x1500 預鑄預力箱涵	圖號 DRAWING NO.	張號 SHEET NO.	業務號 JOB NO.
材料表			