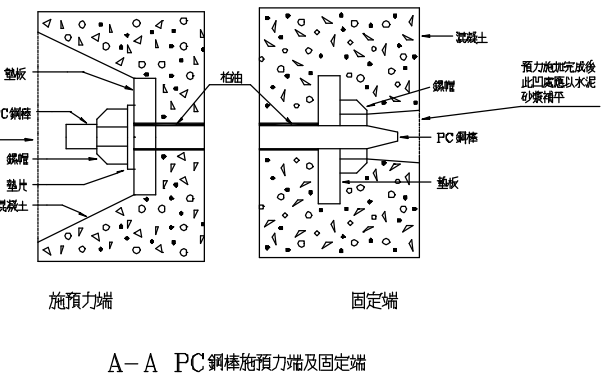
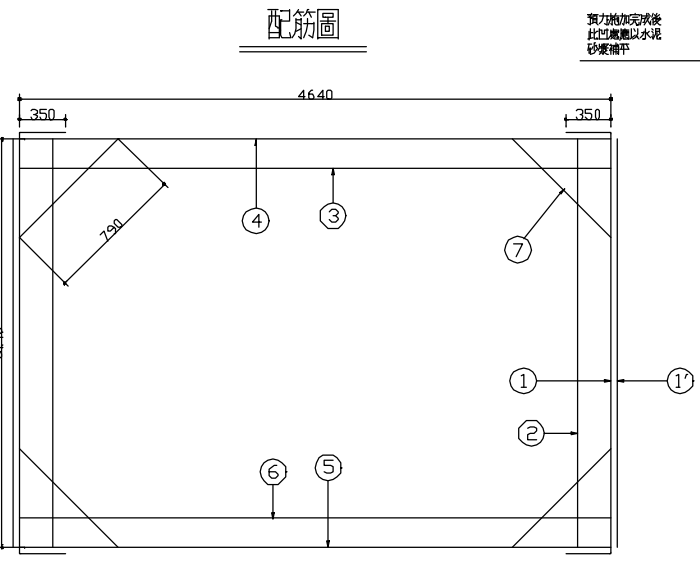
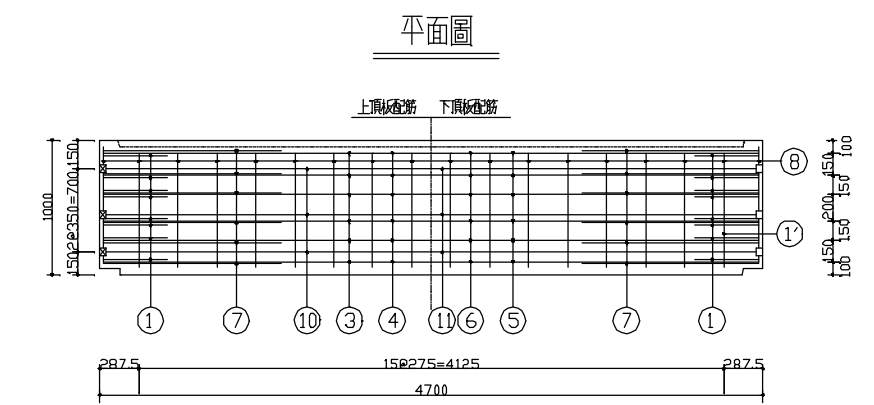


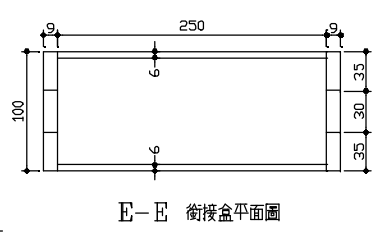
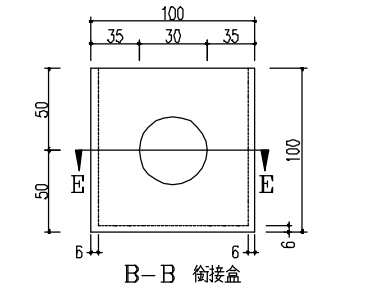
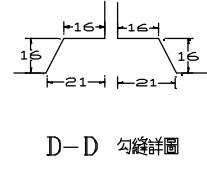
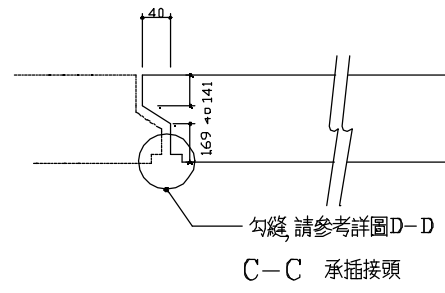
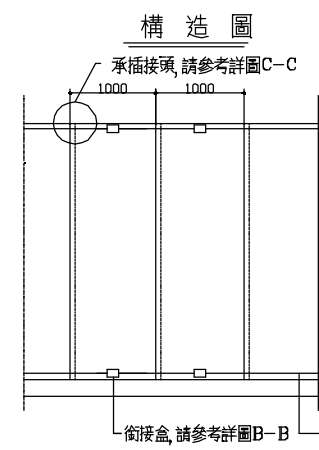
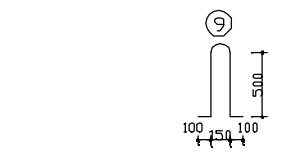
預 鑄 箱 涵	
型 式	預鑄預力式箱涵
設 計 荷 重	t-20
覆 土	0.1~3.0
尺 寸	高 H= 2.5m
	寬 B= 4.0m
	長 L= 1.0m

預 力 混 凝 土 (單位 kg/cm ²)		
四 週 強 度	400	
P S 導 入 時 強 度	350	
預 力 混 凝 土 容 許 應 力 度		
P S 導 入 時	壓 縮	180
	拉 力	0
設 計 荷 重 時	壓 縮	140
	拉 力	-30



橫 拉	
PC鋼棒φ21 SBPR 1080/1230單位(t)	
拉 力 強 度	42.07
降 伏 點 強 度	37.02
導 入 點 強 度	29.00
設 計 荷 重 作 用 時	25.23

縱 拉	
PC鋼棒φ21 SBPR 930/1080單位(t)	
拉 力 強 度	31.97
降 伏 點 強 度	26.93
導 入 點 強 度	22.00



□ 4000x2500x1000 材料表

種類	NO	直徑 (mm)	長 (mm)	支 數	重 量 (kg)	型 狀	材 質
鋼	①	D13	3140	4	12.485	—	SD28
	②	D13	3840	26	99.241	┌┐	SD28
	③	D16	3140	16	78.374	—	SD28
	④	D13	4640	6	27.673	—	SD28
	⑤	D13	4640	6	27.673	—	SD28
	⑥	D13	4640	6	27.673	—	SD28
	⑦	D13	4640	6	27.673	—	SD28
	⑧	D13	790	24	18.846	—	SD28
	⑨	D10	940	120	63.168	—	SD28
PC 鋼 棒	⑩	φ21	5065	6	82.661	□	SBPR 1080/1230
	⑪	φ21	5065	6	82.661	□	SBPR 1080/1230
	⑫	φ21	1440	4	17.510	□	SBPR 930/1080
混 凝 土					V= 5.25 m ³ , W= 13,125 kg		

附註: 1. 橫向預力鋼棒規格為CNS9272 G3192 C種 1號 (SBPR-1080/1230), 其預力鋼棒, 棒身應在製造廠內施加工具抗握裹功能及防銹機鑲合成澀青層膜 (UNBOND PCBAR), 縱向預力鋼棒規格為CNS9272 G3192 B種 1號 (SBPR-930/1080等級以上)
 2. 橫向PC鋼棒應依照圖示位置, 以固定器緊接於模板內後, 再灌注混凝土
 3. 止水材料復用途自行選定

修正 REVISION	日期 DATE	說明 DESCRIPTION	核准 APPROVAL	繪圖 DRAWN BY	設計 DESIGNED BY	比例尺 SCALE

□ 4000x2500x1000 預鑄預力箱涵	圖號	張號	業務號
材料表	DRAWING NO.	SHEET NO.	JOB NO.