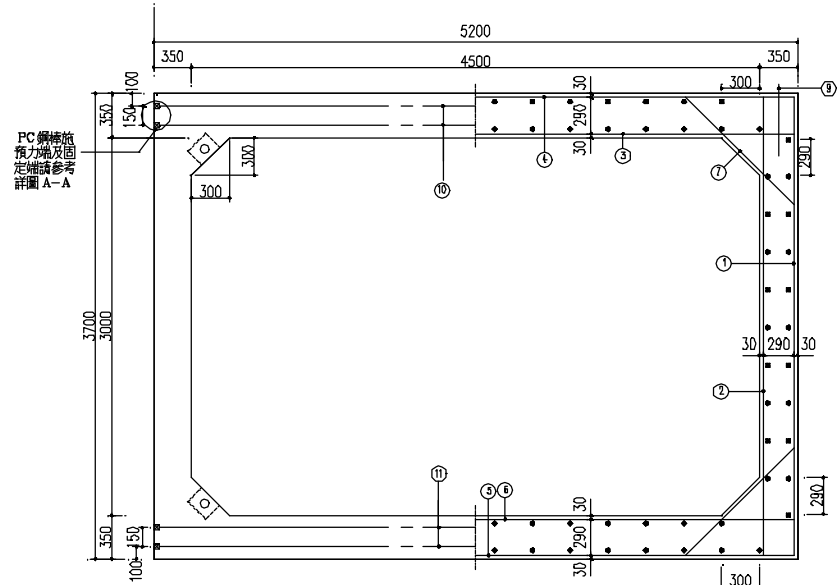
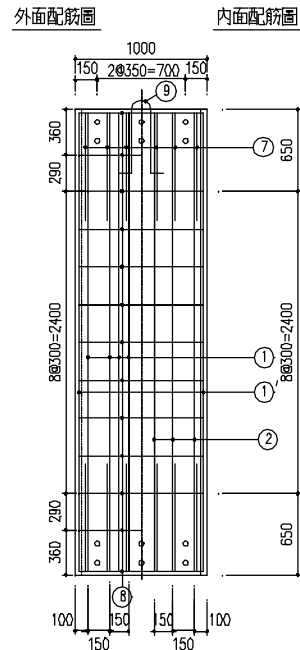


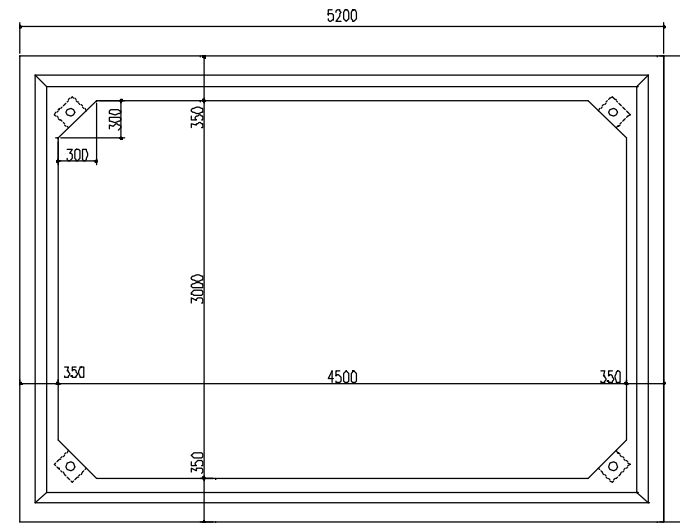
斷面圖



側面圖



構造圖



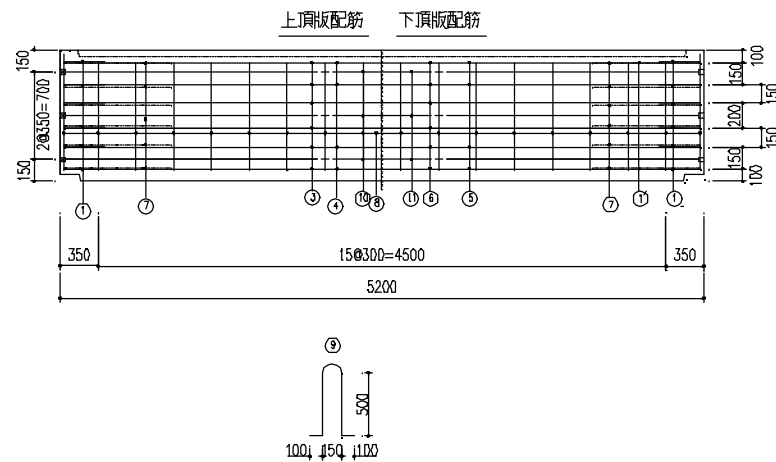
預 鑄 箱 涵	
型 式	預鑄預力式箱涵
設 計 荷 重	T=20t
覆 土	0.1~3.0
尺 寸	高 H= 3.0m
	寬 B= 4.5m
	長 L= 1.0m

預 力 混 凝 土 (單位 kg/cm ³)		
四 週 強 度	400	
P S 導 入 時 強 度	350	
預 力 混 凝 土 容 許 應 力 度		
P S 導 入 時	壓 縮	180
	拉 力	0
設 計 荷 重 時	壓 縮	140
	拉 力	-30

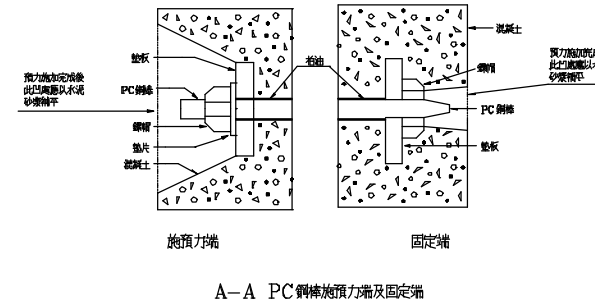
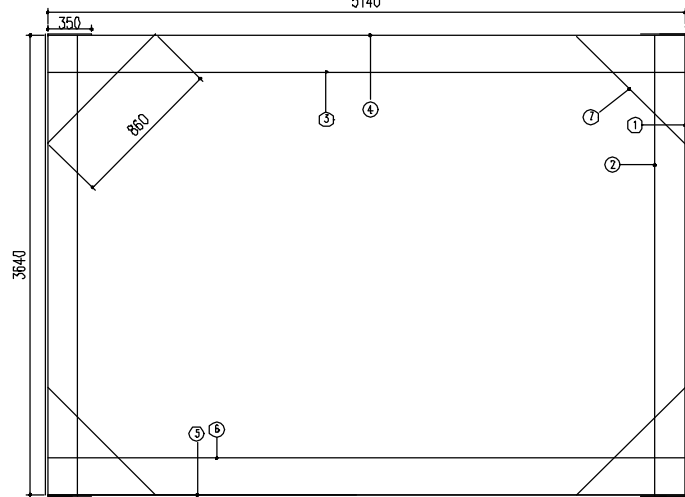
橫 拉	
PC鋼棒 φ21 SBPR 1080/1230單位(t)	
拉 力 強 度	42.07
降 伏 點 強 度	37.02
導 入 時 強 度	29.00
設 計 荷 重 作 用 時	25.23

縱 拉	
PC鋼棒 φ21 SBPR 930/1080單位(t)	
拉 力 強 度	31.97
降 伏 點 強 度	26.93
導 入 時 強 度	22.00

平面圖



鋼筋圖



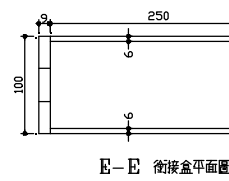
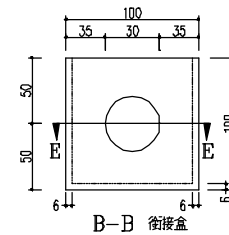
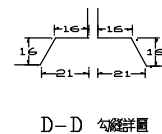
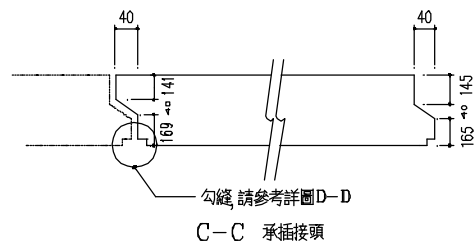
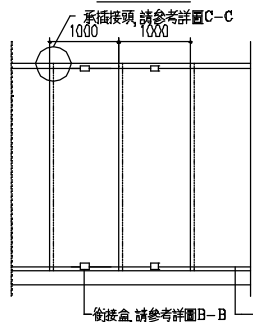
A-A PC鋼棒預力端及固定端

□ 4500x3000x1000 材料表

種類	NO	直徑 (mm)	長 (mm)	支數	重量 (kg)	型狀	材質
鋼 筋	①	D13	3640	4	14.472	—	SD28
	①	D16	4340	18	121.867	□	SD28
	②	D13	3640	14	50.654	—	SD28
	③	D13	5140	6	30.655	—	SD28
	④	D13	5140	4	20.437	—	SD28
	⑤	D13	5140	4	20.437	—	SD28
	⑥	D13	5140	6	30.655	—	SD28
	⑦	D13	860	24	20.039	—	SD28
	⑧	D10	940	124	65.274	—	SR24
PC 鋼 棒	⑩	φ21	5065	6	82.661	□	SBPR 1080/1230
	⑪	φ21	5065	6	82.661	□	SBPR 1080/1230
	⑫	φ21	940	4		□	SBPR 930/1080
混 凝 土					V= 5.550m ³ , W= 13,875 kg		

- 附註: 1. 橫向預力鋼棒規格為CNS9272 G3192 C種 1號 (SBPR-1080/1230),其預力鋼棒,棒身應在製造廠內施加具抗揮發功能及防銹膠合成層有圖案 (UNBOND PCBAR),縱向預力鋼棒規格為CNS9272 G3192 B種 1號 (SBPR-930/1080等級以上)
2. 橫向PC鋼棒應依照圖示位置,以固定器緊接於模板內,再澆注混凝土
3. 止水材料視用途自行選定

構造圖



修正 REVISION	日期 DATE	說明 DESCRIPTION	核准 APPROVAL	繪圖 DRAWN BY	設計 DESIGNED BY	比例尺 SCALE

圖 號		張 號	業 務 號
□ 4500x3000x1000 預鑄預力箱涵			
DRAWING NO.		SHEET NO.	JOB NO.
材 料 表			